

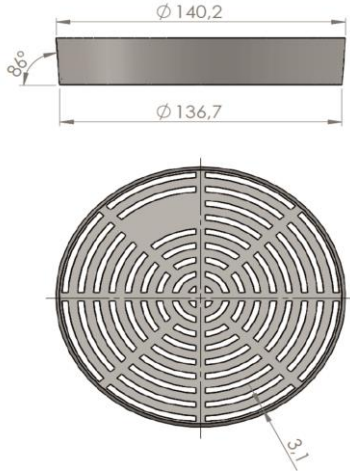


N.K. PLASTIKA S.A
PLASTIC PRODUCTION

ΠΡΟΔΙΑΓΡΑΦΕΣ ΠΡΟΪΟΝΤΟΣ / PRODUCT SPECIFICATIONS

ΔΙΧΤΥ PE 19LT No2 / MESH PE 19 LT No2
Κωδ. / No:10-50-111-00-01

ΔΙΑΣΤΑΣΕΙΣ / DIMENSIONS



ΣΥΝΕΡΓΑΣΙΑ / COMBINE WITH

ΔΟΧΕΙΟ PE 19 ΛΙΤΡΩΝ
ΣΤΡΟΓΓΥΛΟ / JAR PE 8 LT
ROUND
PE 10-10-111-10

ΔΟΧΕΙΟ PE 19 ΛΙΤΡΩΝ
ΤΕΤΡΑΓΩΝΟ / JAR PE 8 LT
RECTANGLE
PE 10-10-111-20

ΣΥΣΚΕΥΑΣΙΑ / PACKAGE

Χαρτοκιβώτιο / Carton: 170 τμχ./pcs

Διαστάσεις Χαρτί/τιου (εκ.)
/ Carton dimensions (cm) (Υ/Η) 34,5 / (Π/Π) 32 / (Μ/Μ) 63

ΒΑΣΙΚΕΣ ΠΛΗΡΟΦΟΡΙΕΣ / BASIC INFORMATION

Βάρος / Weight : 25 gr

ΥΛΙΚΟ / MATERIAL

Παρθένο πολυαιθυλένιο κατάλληλο για τρόφιμα, εγκεκριμένο από τον FDA και σύμφωνα με τις απαιτήσεις των σχετικών κανονισμών της ΕΕ.

Natural polyethylene, approved for food packaging by FDA and complying with the demands of the respective EU regulations



ΚΑΤΑΛΛΗΛΟΤΗΤΑ ΔΟΧΕΙΩΝ - ΣΥΝΘΗΚΕΣ ΑΠΟΘΗΚΕΥΣΗΣ / JAR SUITABILITY - STORAGE CONDITIONS

Τα δίχτυα προορίζονται για συσκευασία:

1) Μεταποιημένων λαχανικών σε μορφή πουρέ, κονσέρβας, πάστας ή στο χυμό τους (συμπεριλαμβανομένων των διατηρημένων λαχανικών σε ξύδι ή άλμη).

2) Μεταποιημένων φρούτων διατηρημένων σε ελαιώδες μέσο.

Συνθήκες Αποθήκευσης: Χρόνος αποθήκευσης μέχρι 2 χρόνια αν φυλάσσονται σε ξηρό περιβάλλον με θερμοκρασία δωματίου μακριά από την άμεση έκθεση στον ήλιο.

The meshes intended for packaging:

1) Processed vegetables in the form of puree, preserves, pastes or in its own juice (including pickled and in brine).

2) Processed fruit preserved in an oily medium.

Storage conditions: Storage time is up to 2 years if kept in a dry environment at room temperature away from direct sunlight.

ΠΟΙΟΤΗΤΑ / QUALITY

Η **N.K. ΠΛΑΣΤΙΚΑ Α.Β.Ε.Ε.** είναι πιστοποιημένη κατά :
N.K. PLASTIKA S.A. is certified to :

ISO 22000:2005