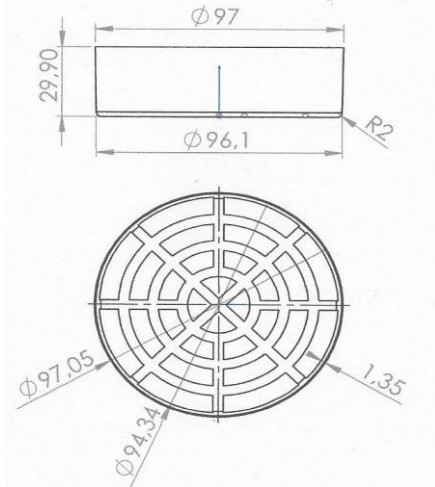




ΔΙΑΣΤΑΣΕΙΣ / DIMENTIONS



ΣΥΝΕΡΓΑΣΙΑ / COMBINE WITH

ΔΟΧΕΙΟ PE 8 ΛΙΤΡΩΝ ΣΤΡΟΓΓΥΛΟ / JAR PE 8 LT ROUND	PE 10-10-110-10
ΔΟΧΕΙΟ PE 8 ΛΙΤΡΩΝ ΤΕΤΡΑΓΩΝΟ / JAR PE 8 LT RECTANGLE	PE 10-10-110-20
ΔΟΧΕΙΟ PE 5 ΛΙΤΡΩΝ / JAR PE 5 LT	PE 10-10-109-10
ΔΟΧΕΙΟ PE 3,3 ΛΙΤΡΩΝ / JAR PE 3,3 LT	PE 10-10-108-10
ΔΟΧΕΙΟ PE 1,6 ΛΙΤΡΩΝ / JAR PE 1,6 LT	PE 10-10-106-10
ΔΟΧΕΙΟ PE 0,9 ΛΙΤΡΩΝ / JAR PE 0,9 LT	PE 10-10-105-10
ΔΟΧΕΙΟ PP 3,3 ΛΙΤΡΩΝ / JAR PP 3,3 LT	PP 20-10-108-10
ΔΟΧΕΙΟ PP 1,6 ΛΙΤΡΩΝ / JAR PP 1,6 LT	PP 20-10-106-10
ΔΟΧΕΙΟ PET 0,75-2 ΛΙΤΡΩΝ / JAR PET 0,75-2 LT	PET 30-10-106-10/11/16/17

ΒΑΣΙΚΕΣ ΠΛΗΡΟΦΟΡΙΕΣ / BASIC INFORMATION

Βάρος / Weight : 9,3 gr

ΥΛΙΚΟ / MATERIAL

Παρθένο πολυαιθυλένιο κατάλληλο για τρόφιμα, εγκεκριμένο από τον FDA και σύμφωνα με τις απαιτήσεις των σχετικών κανονισμών της ΕΕ.



Natural polyethylene, approved for food packaging by FDA and complying with the demands of the respective EU regulations



ΣΥΣΚΕΥΑΣΙΑ / PACKAGE

Χαρτοκιβώτιο / Carton: 350 τμχ./pcs

Διαστάσεις Χαρτί/τιου (εκ.) (Υ/Η) 34,5 / (Π/Π) 32 / (Μ/Λ) 63
/ Carton dimensions (cm)

ΚΑΤΑΛΛΗΛΟΤΗΤΑ ΔΟΧΕΙΩΝ - ΣΥΝΘΗΚΕΣ ΑΠΟΘΗΚΕΥΣΗΣ / JAR SUITABILITY - STORAGE CONDITIONS

Τα δίχτυα προορίζονται για συσκευασία:

- 1) Μεταποιημένων λαχανικών σε μορφή πουρέ, κονσέρβας, πάστας ή στο χυμό τους (συμπεριλαμβανομένων των διατηρημένων λαχανικών σε ξύδι ή άλμη).
- 2) Μεταποιημένων φρούτων διατηρημένων σε ελαιώδες μέσο.

Συνθήκες Αποθήκευσης: Χρόνος αποθήκευσης μέχρι 2 χρόνια αν φυλάσσονται σε ξηρό περιβάλλον με θερμοκρασία δωματίου μακριά από την άμεση έκθεση στον ήλιο.

The meshes intended for packaging:

- 1) Processed vegetables in the form of puree, preserves, pastes or in its own juice (including pickled and in brine).
- 2) Processed fruit preserved in an oily medium.

Storage conditions: Storage time is up to 2 years if kept in a dry environment at room temperature away from direct sunlight.

ΠΟΙΟΤΗΤΑ / QUALITY

Η **N.K. ΠΛΑΣΤΙΚΑ Α.Β.Ε.Ε.** είναι πιστοποιημένη κατά :
N.K. PLASTIKA S.A. is certified to :

ISO 22000:2005