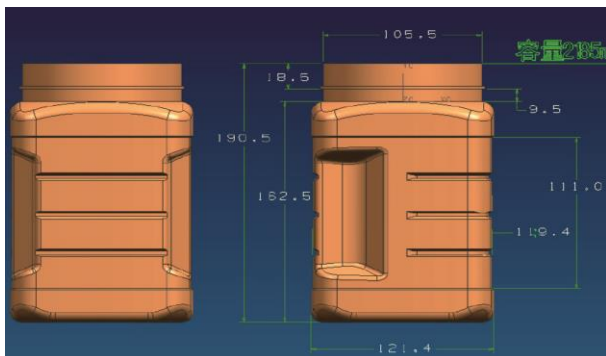


ΔΙΑΣΤΑΣΕΙΣ / DIMENTIONS



ΣΥΝΕΡΓΑΣΙΑ / COMBINE WITH

Πώμα / Cap : PP 20-20-999-19 / 20-20-999-21
Πώμα -Υπόπωμα /Cap - Sub Cap : PP 40-40-999-XX-XX
Δίχτυ / Grid : PE 10-50-108-00-01

ΒΑΣΙΚΕΣ ΠΛΗΡΟΦΟΡΙΕΣ / BASIC INFORMATION

Χωρητικότητα / Capacity : 2 lt
Βάρος / Weight : 125 gr ± 2 gr
Στεγανότητα / Seal : Πώμα με induction sealing / Cap with induction sealing

ΕΤΙΚΕΤΑ / LABELING

Μέγιστες διαστάσεις / Maximum dimensions
Υψος / Height : 10 εκ./cm
Πλάτος / Width : 8 εκ./cm

ΣΥΣΚΕΥΑΣΙΑ / PACKAGE

Παλέτα / Pallet : 540 τμχ./pcs
Διαστάσεις Παλέτας (εκ.) / Pallet dimensions (cm) : (Υ/Η) 226 / (Π/Μ) 72 / (Μ/Λ) 120

ΥΛΙΚΟ / MATERIAL

Παρθένο τερεφθαλικό πολυαιθυλένιο κατάλληλο για τρόφιμα, εγκεκριμένο από τον FDA και σύμφωνα με τις απαιτήσεις των σχετικών κανονισμών της ΕΕ.

Natural polyethylene terephthalate, approved for food packaging by FDA and complying with the demands of the respective EU regulations



ΚΑΤΑΛΛΗΛΟΤΗΤΑ ΔΟΧΕΙΩΝ - ΣΥΝΘΗΚΕΣ ΑΠΟΘΗΚΕΥΣΗΣ / JAR SUITABILITY - STORAGE CONDITIONS

Τα δοχεία προορίζονται για συσκευασία:

1) Μεταποιημένων λαχανικών σε μορφή πουρέ, κονσέρβας, πάστας ή στο χυμό τους (συμπεριλαμβανομένων των διατηρημένων λαχανικών σε ξύδι ή άλμη).

2) Μεταποιημένων φρούτων διατηρημένων σε ελαιώδες μέσο.

Συνθήκες Αποθήκευσης: Χρόνος αποθήκευσης μέχρι 2 χρόνια αν φυλάσσονται σε ξηρό περιβάλλον με θερμοκρασία δωματίου μακριά από την άμεση έκθεση στον ήλιο.

The jars are intended for packaging:

1) Processed vegetables in the form of puree, preserves, pastes or in its own juice (including pickled and in brine).

2) Processed fruit preserved in an oily medium.

Storage conditions: Storage time is up to 2 years if kept in a dry environment at room temperature away from direct sunlight.

ΠΟΙΟΤΗΤΑ / QUALITY

Η **N.K. ΠΛΑΣΤΙΚΑ Α.Β.Ε.Ε.** είναι πιστοποιημένη κατά :
N.K. PLASTIKA S.A. is certified to :

ISO 22000:2005